

Grilovací deska elektrická hladká chrom

Model	Sap kód	00013928
FTHC 60 ED + 2x KD 30 T	Skupina artiklů	Grily a grilovací plotny



- Typ povrchu zařízení: Hladký
- Rozměr grilovací desky [mm x mm]: 650 x 480 + 320 x 380 + 320 x 380
- Tloušťka grilovací desky [mm]: 10.00
- Zásuvka na odpadní tuk: Ano
- Nezávislé topné zóny: Samostatné ovládání pro každou topnou zónu na spodní desce a pro horní desky
- Maximální teplota zařízení [°C]: 300
- Povrchová úprava: leštěný chrom 0,03 mm
- Odnímatelný lem: Ne

Sap kód	00013928	Hmotnost netto [kg]	60.00
Šířka netto [mm]	658	Příkon elektrický [kW]	12.000
Hloubka netto [mm]	654	Rozměr grilovací desky [mm x mm]	650 x 480 + 320 x 380 + 320 x 380
Výška netto [mm]	406	Typ povrchu zařízení	Hladký

Technický list

Technický výkres



Grilovací deska elektrická hladká chrom

Model

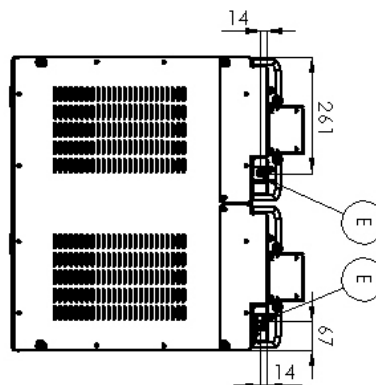
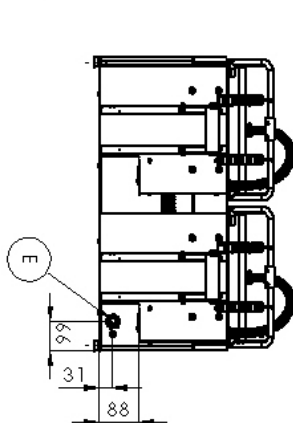
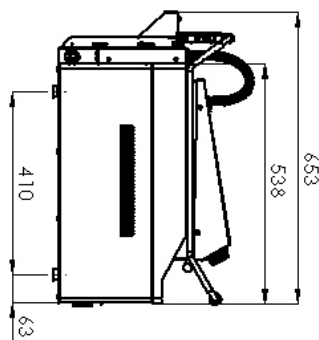
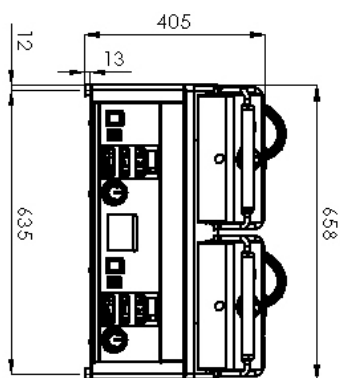
Sap kód

00013928

FTHC 60 ED + 2x KD 30 T

Skupina artiklů

Grily a grilovací plotny



Grilovací deska elektrická hladká chrom

Model	Sap kód	00013928
FTHC 60 ED + 2x KD 30 T	Skupina artiklů	Grily a grilovací plotny

1. Sap kód:

00013928

2. Šířka netto [mm]:

658

3. Hloubka netto [mm]:

654

4. Výška netto [mm]:

406

5. Hmotnost netto [kg]:

60.00

6. Šířka brutto [mm]:

725

7. Hloubka brutto [mm]:

710

8. Výška brutto [mm]:

540

9. Hmotnost brutto [kg]:

65.00

10. Typ spotřebiče:

Elektrické zařízení

11. Konstruční typ zařízení:

Stolní

12. Příkon elektrický [kW]:

12.000

13. Stupeň krytí ovládacích prvků:

IPX4

14. Vnější barva zařízení:

Nerezové

15. Materiál:

AISI 430

16. Kontrolky:

chodu a nahřátí

17. Povrchová úprava:

leštěný chrom 0,03 mm

18. Maximální teplota zařízení [°C]:

300

19. Minimální teplota zařízení [°C]:

50

20. Rozměr grilovací desky [mm x mm]:

650 x 480 + 320 x 380 + 320 x 380

21. Tloušťka grilovací desky [mm]:

10.00

22. Zásuvka na odpadní tuk:

Ano

23. Nezávislé topné zóny:

Samostatné ovládání pro každou topnou zónu na spodní desce a pro horní desky

24. Odnímatelný lem:

Ne

25. Rovnoměrné rozložení tepla:

Ano

26. Typ povrchu zařízení:

Hladký

27. Průřez vodičů CU [mm²]:

10